



gsfslides.com

**Plastic Slide and Tilt
System
Technical Reference**

GSF Ltd

Gledrid Industrial Estate, Chirk, Oswestry, Shropshire LL14 5DG
United Kingdom

Tel. +44 (0)1691 770303

Fax. +44 (0)1691 776900

GSF Sliding Systems

Bergstraat 62, 6301 AE Valkenburg a/d Geul,
Netherlands

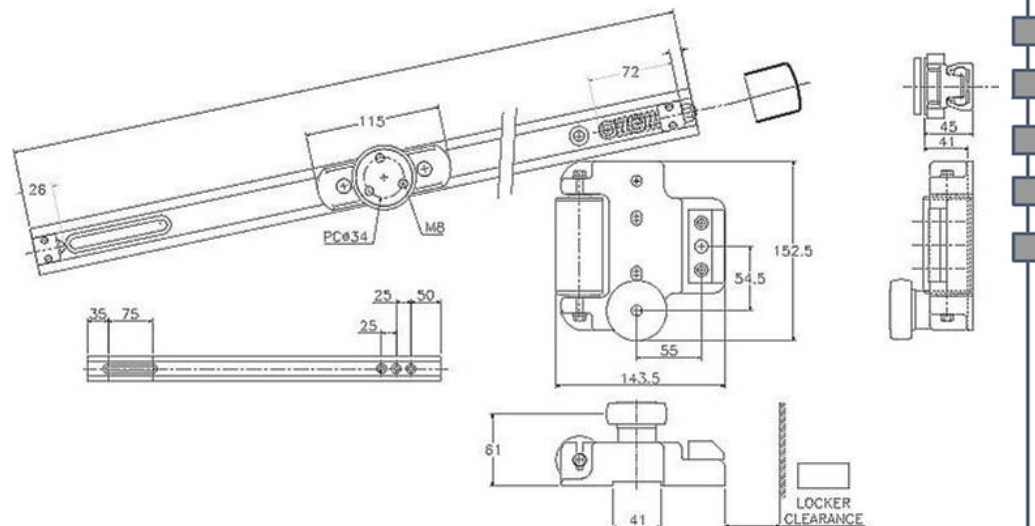
Tel. +31 (0)43 6010514

Fax. +31 (0)43 6010067

Email: enquiries@gsfslides.com

<http://www.gsfslides.com>

plastic slide & tilt system



Plastic Slide and Tilt System Overview Technical Drawing

Door het gebruik van polymeren en aluminium is het unieke GSF uittrek en kantel systeem 50% lichter dan zijn voorgangers. Tegelijkertijd is het sterker, vraagt minder onderhoud en heeft het een langere levensduur dan uitvoeringen in staal.

Aan de volgende functionele eisen is voldaan.

- Gebruikstemperatuur van -20°C tot $+40^{\circ}\text{C}$
- Blootstelling van korte duur; -20°C gedurende 24 uur, $+100^{\circ}\text{C}$ gedurende 15 minuten
- Levensduur van 20 jaar *
- Bestand tegen 100% relatieve luchtvochtigheid
- Doorstaat onderdompeling in water
- Vermogen piekbelasting te doorstaan
- 70 kg draagvermogen (incl. lade), getest tot 140 kg met een minimale trekkracht van 80 MPa.
- Doorstaat langdurige trillingen zonder schade

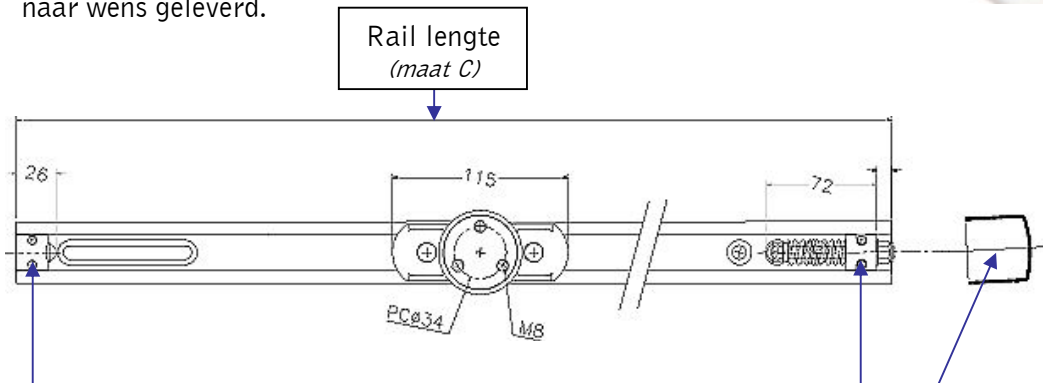
**Afhankelijk van toepassing. Levensduur gedefinieerd als 20.000 slagen bij een testbelasting van 32 KG.*

Geleiderails samenstelling

De geleiderail wordt op maat gemaakt uit een geanodiseerde aluminium extrusie van hoge kwaliteit.

Een in komposiet materiaal gegoten geleider met twee volledig afgedekte gelagerde rollers en een aluminium spindel.

Een geveerde eindstop voor zware belasting of een standaard eindstop worden naar wens geleverd.

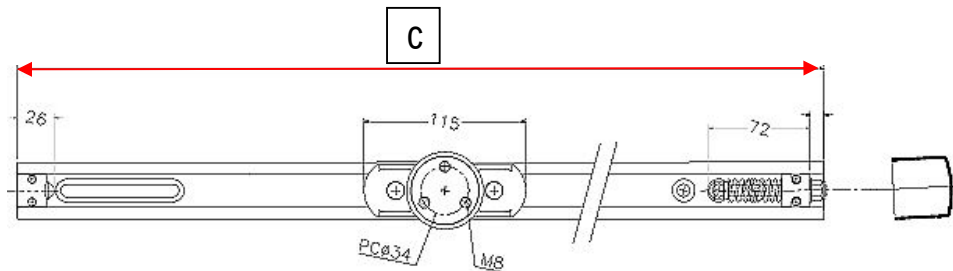


Welk type eindstop is gewenst?
We leveren buffers voor toepassingen met een zware of een lichte belasting

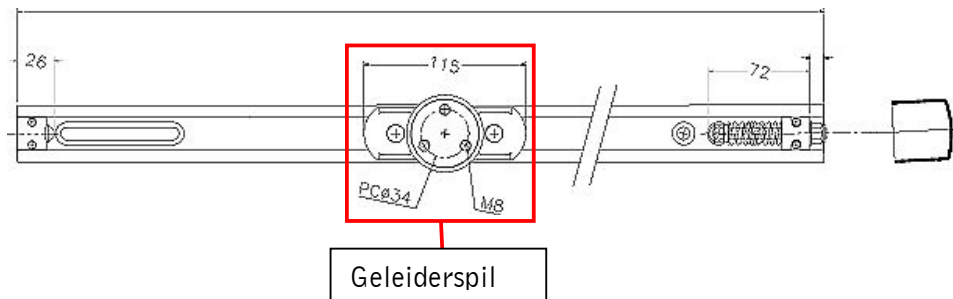
Zijn afdekkappen gewenst?



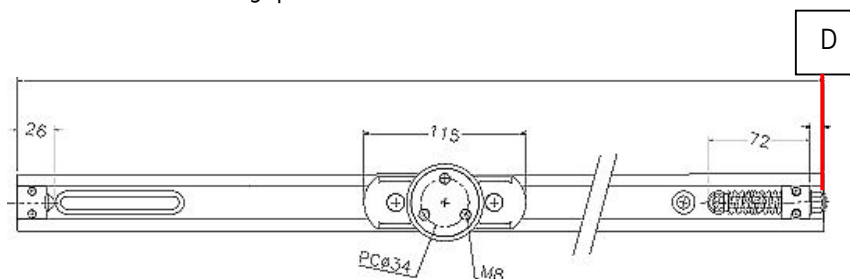
Standaard gatenpatroon



Maat "C" is de lengte van de lineaire rail. Normaal is deze maat hetzelfde als de buitenmaat van de lade.



Het bevestigingspunt voor de geleiderspil moet op ongeveer 150 mm van de achterzijde van de lade liggen. De bevestigingspositie kan aan individuele wensen worden aangepast.



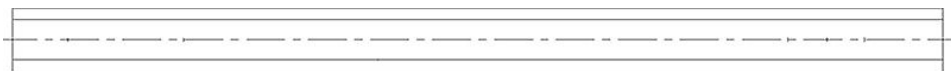
Maat "D" is de minimale afstand voor het bevestigen van de vooraanslag vanaf de voorzijde rail. De uittrek lengte van de lade kan worden aangepast door de aanslag verder naar achteren te plaatsen.

plastic slide & tilt system

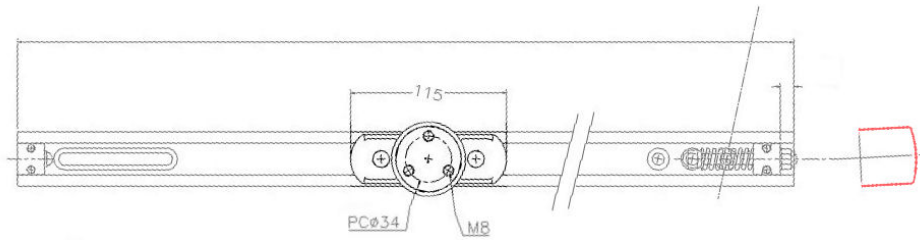


Maatvoering van het standaard boorpatroon voor de bevestigingsgaten in de rail. Een aangepast gatenpatroon is op aanvraag mogelijk. Indien een aangepast gatenpatroon noodzakelijk is, geef dan de gewenste boorposities en maten op onderstaande tekening aan en stuur ons deze pagina per fax toe (het faxnummer vindt u op de laatste pagina van dit document.)

Bevestigingsmateriaal wordt niet meegeleverd.



plastic slide & tilt system



Voor de zichtbare raileinden zijn rode veiligheidsafdekkapen leverbaar.
Indien gewenst graag onderstaand aangeven.

Uw wensen voor de geleiderails.

Gewenste rail lengte
Eindaanslagen voor zware belasting
Eindaanslagen voor lichte belasting
Rode afdekkapen gewenst	ja / nee
Standaard gatenpatroon *	ja / nee

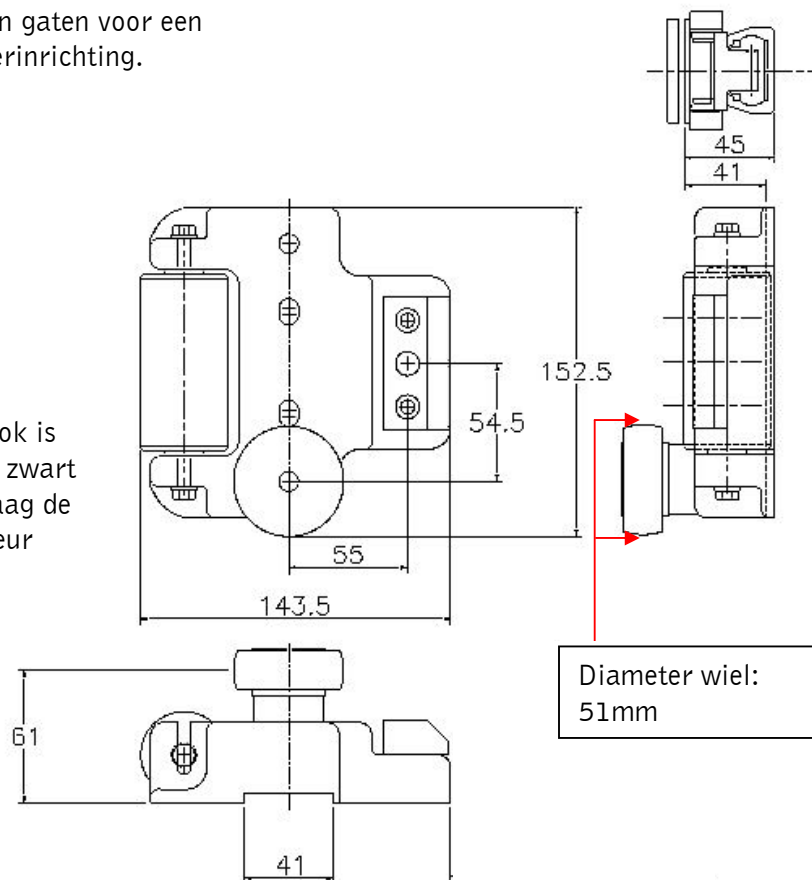
*Indien "nee", s.v.p. op pagina 5 het gewenste patroon intekenen en deze twee pagina's samen met het ingevulde formulier van de laatste pagina aan ons terugsturen.

Samenstelling draagblok

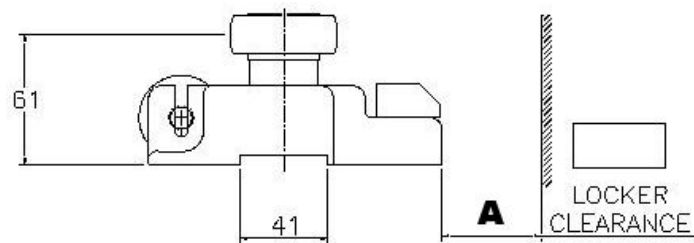


Het lade draagblok is gemaakt van een glasvezel versterkt gespoten kunststof en is uitgerust met een verstelbare zijsteunroller en een kunststofblok voorzien van gaten voor een ladeblokkeerinrichting.

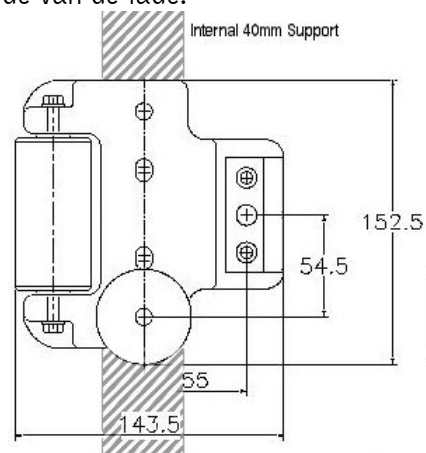
Het draagblok is leverbaar in zwart en grijs. Graag de gewenste kleur opgeven.



plastic slide & tilt system



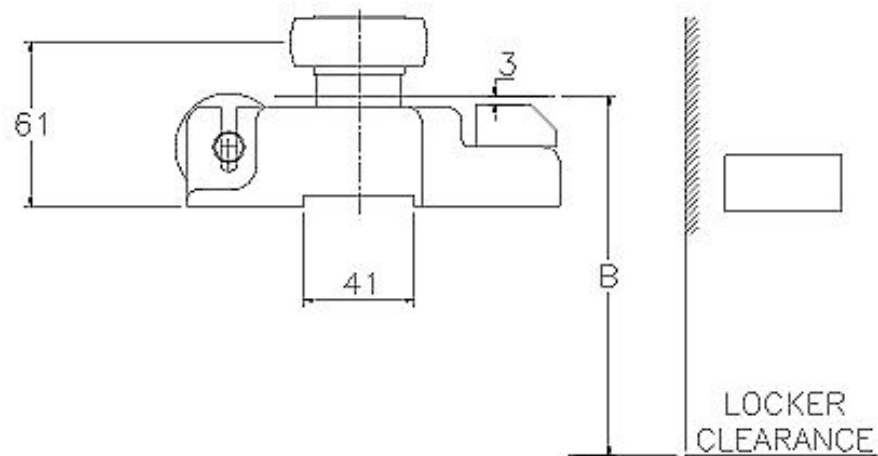
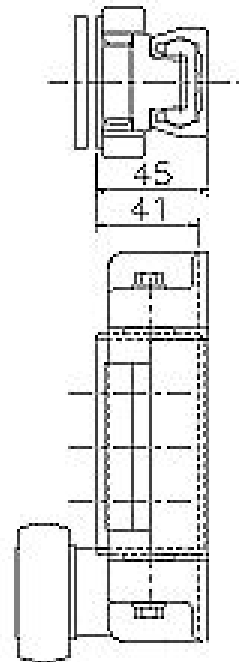
Montage blokkeerinrichting voor lade en ladefront. Maat "A" is de afstand tussen de voorzijde van het draagblok en de binnenkant van het rolluik / deur. Deze afstand moet voldoende ruimte laten voor het plaatsen van een handvat aan de voorzijde van de lade.



Het draagblok kan zowel tegen de vlakke zijwand als op een staander worden gemonteerd. De bevestigingsbouten moeten tot een aanbevolen draaimoment van 20 Nm worden vastgedraaid (maximaal draaimoment 25 Nm).

plastic slide & tilt system

De geleiderail en het draagblok moeten aan dezelfde zijwand of staander worden gemonteerd



Maat "B" is de afstand van de zijkant lade tot de binnenzijde van de rolluikgeleiders of voertuigdeur, zowel links als rechts.

plastic slide & tilt system

Vul dit aanvraagformulier s.v.p. in en fax naar +.31.(0)43.6010067

Maximale belasting	_____	(Kg)	<input type="checkbox"/>
Buitenmaten lade	_____	Lente (mm)	<input type="checkbox"/>
	_____	Breedte (mm)	<input type="checkbox"/>
	_____	Hoogte (mm)	<input type="checkbox"/>
Temperatuurvariatie in gebruik	_____	Min	
	_____	Max	
Aantal laden per voertuig	_____		
Aantal voertuigen	_____		
Benodigd aantal S&T systemen	_____		
Gewenste leverdatum	_____		
Kleur draagblok	<i>zwart</i> _____		
	<i>grijs</i> _____		
Uw contact gegevens	Firma _____		
Adres	Naam _____		

Tel.	Email _____		
Fax.	Web _____		

Fax naar +31 (0)436010067